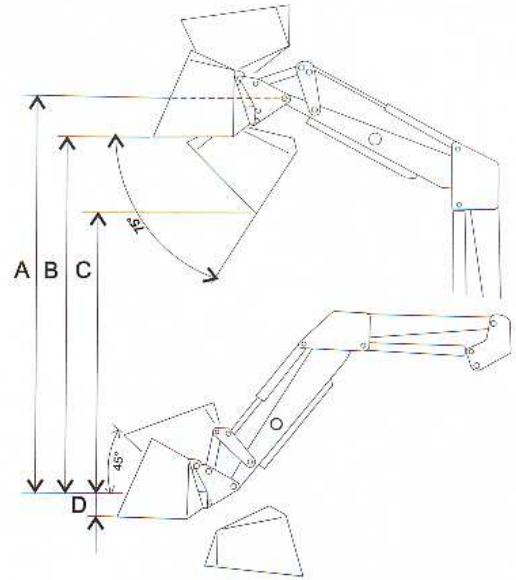


**TL 320SL,  
TL 320SLP,**

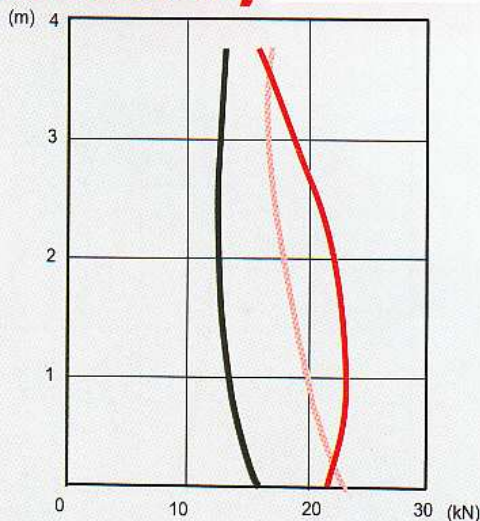
**Passend für:  
PROXIMA**



**TL 320SL TL 320SLP**

A - Max. Hubhöhe am Werkzeughauptpunkt (mm)	3 950	4 150
B - Max. Hubhöhe am unteren Werkzeugrand (mm)	3 600	3 800
C - Max. Auskipphöhe (mm)	3 050	3 250
D - Max. Arbeit unter Flur (mm)	150	150
Hubkraft am Schnellwechselrahmen unten (kg)	2 300	3 000
Hubkraft am Schnellwechselrahmen oben (kg)	1 700	2 200
Min. Hubkraft auf Palettengabeln 0,6 m vorn (kg)	1 250	1 400
Max. Auskippwinkel oben	75	75
Max. Auskippwinkel unten	45	45

**TL 320SL,**



**TL 320SLP,**

