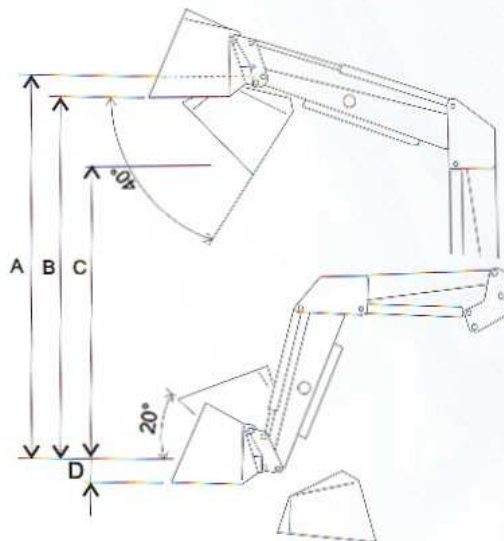


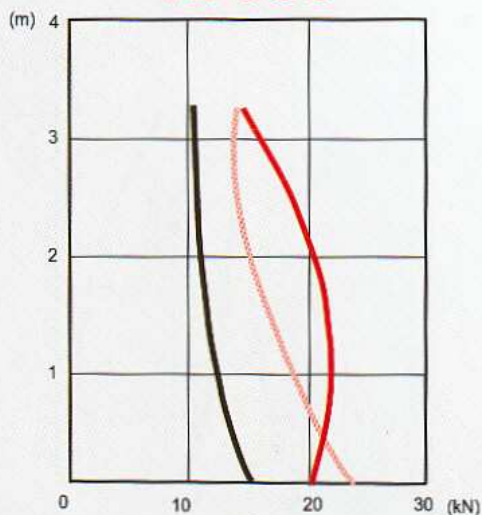
TL 100, TL 100P

Passend für: PROXIMA



	TL 100	TL 100P
A - Max. Hubhöhe am Werkzeughrehpunkt (mm)	3 250	3 450
B - Max. Hubhöhe am unteren Werkzeugrand (mm)	3 100	3 300
C - Max. Auskipphöhe (mm)	2 600	2 800
D - Max. Arbeit unter Flur (mm)	130	130
Hubkraft am Schnellwechselrahmen unten (kg)	2 400	3 200
Hubkraft am Schnellwechselrahmen oben (kg)	1 350	1 650
Min. Hubkraft auf Palettengabeln 0,6 m vorn (kg)	1 000	1 200
Max. Auskippwinkel oben	40	40
Max. Auskippwinkel unten	20	20

TL 100



TL 100P

